

PAT-NO: JP02004080468A
DOCUMENT-IDENTIFIER: JP 2004080468 A
TITLE: SOUND TRANSDUCER
PUBN-DATE: March 11, 2004

INVENTOR-INFORMATION:
NAME COUNTRY
OKUMURA, MIKIO N/A

ASSIGNEE-INFORMATION:
NAME COUNTRY
VICTOR CO OF JAPAN LTD N/A

APPL-NO: JP2002238984

APPL-DATE: August 20, 2002

INT-CL (IPC): H03H009/24, H01P001/203

ABSTRACT:

PROBLEM TO BE SOLVED: To provide a sound transducer for detecting or generating an audible bandpass note efficiently without requiring a complex circuits.

SOLUTION: A sound transducer 1 converts air vibration to a signal of an audible bandpass note, while it generates an audible bandpass note from an external signal inputted from an integrated circuit of an integrated circuit board 2 using a micro-resonator unit 4 formed on the integrated circuit board 2. The micro-resonator unit 4 is fixed between a board 5 having an opening at its center and an upper inner wall 5b and a lower inner wall 5c of the board 5 positioned in an opening 5a and associated with each other. The micro-resonator unit 4 is divided into two parts so that it conducts

natural
vibration between the upper inner wall 5b and the lower inner wall
5c, based on
the external signal or the air vibration. The micro-resonator unit 4
comprises
a micro-resonator bar 6 formed with a predetermined gap towards an
orthogonal
direction between the upper inner wall 5b and the lower inner wall
5c, and a
piezoelectric element 13 which is formed on the surface of the micro-
resonator
bar 6 and vibrates the micro-resonator bar 6 with an audible bandpass
note.

COPYRIGHT: (C)2004, JPO

(19) 日本国特許庁(JP)

(12) 公開特許公報(A)

(11) 特許出願公開番号

特開2004-80468
(P2004-80468A)

(43) 公開日 平成16年3月11日(2004.3.11)

(51) Int. Cl.⁷

H03H 9/24
H01P 1/203

F I

H03H 9/24
H01P 1/203

テーマコード(参考)

5J006

審査請求 未請求 請求項の数 3 O L (全 6 頁)

(21) 出願番号 特願2002-238984 (P2002-238984)
(22) 出願日 平成14年8月20日(2002.8.20)

(71) 出願人 000004329
日本ビクター株式会社
神奈川県横浜市神奈川区守屋町3丁目12番地
(72) 発明者 奥村 実紀雄
神奈川県横浜市神奈川区守屋町3丁目12番地 日本ビクター株式会社内
Fターム(参考) 5J006 HB03 LA01

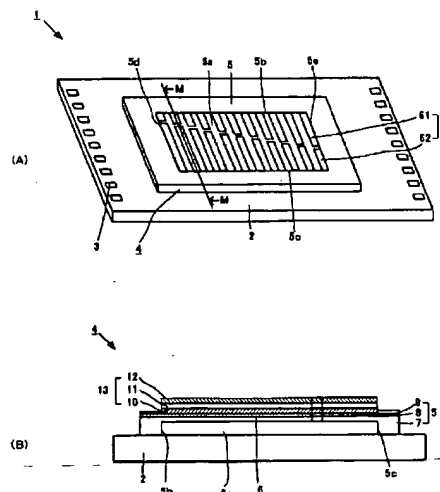
(54) 【発明の名称】 音響変換器

(57) 【要約】

【課題】 複雑な回路を必要としないで可聴帯域音を効率良く検知又は発生する音響変換器を提供する。

【解決手段】 集積回路基板2上に形成されたマイクロ共振器部4を用いて、集積回路基板2の集積回路から入力する外部信号を可聴帯域音として発生する一方、空気振動を前記可聴帯域音の信号に変換する音響変換器1において、マイクロ共振器部4は、中央に開口部を有する基板5と、開口部5a内であって互いに対向する基板5の上下内壁5b、5c間に固定されると共に、上下内壁5b、5c間で前記外部信号又は前記空気振動に基づいて固有振動するように2分割され、かつ上下内壁5b、5c間に直交する方向に向かって所定の間隔を有して形成されたマイクロ共振器バー6と、マイクロ共振器バー6の表面に形成され、マイクロ共振器バー6を可聴帯域音で振動させる圧電素子13と、からなる。

【選択図】 図1



【特許請求の範囲】

【請求項 1】

集積回路基板上に形成されたマイクロ共振器部を用いて、前記集積回路基板の集積回路から入力する外部信号を可聴帯域音として発生する一方、空気振動を前記可聴帯域音の信号に変換する音響変換器において、

前記マイクロ共振器部は、

中央に開口部を有する基板と、

前記開口部内にあつて互いに対向する前記基板の上下内壁に固定されると共に、前記上下内壁間で前記外部信号又は前記空気振動に基づいて、固有振動するように 2 分割され、かつ前記上下内壁間に直交する方向に向かって所定の間隔を有して形成された複数の短冊状のマイクロ共振器バーと、

前記複数の短冊状のマイクロ共振器バーの表面に形成され、前記マイクロ共振器バーを可聴帯域音で振動させる圧電素子と、
からなることを特徴とする音響変換器。

【請求項 2】

集積回路基板上に形成されたマイクロ共振器部を用いて、前記集積回路基板の集積回路から入力する信号を可聴帯域音として発生する一方、空気振動を前記可聴帯域音の信号に変換する音響変換器において、

前記マイクロ共振器部は、

中央に開口部を有する基板と、

前記開口部内にあつて互いに対向する前記基板の上下内壁に固定されると共に、前記上下内壁間で前記外部信号又は前記空気振動に基づいて、固有振動するように 2 分割され、かつ前記上下内壁間に直交する方向に向かって所定の間隔を有して形成された複数の短冊状のマイクロ共振器バーと、

前記集積回路基板側に対向する前記複数の短冊状のマイクロ共振器バーに形成された第 1 電極と、

前記集積回路基板上に前記第 1 電極と対向して形成された第 2 電極と、

からなり、

前記第 1 及び前記第 2 電極間に発生する静電容量の変化により、可聴帯域音を発生することを特徴とする音響変換器。

【請求項 3】

前記複数の短冊状のマイクロ共振器バーは、その長さが前記上下内壁に直交する方向に向かって可聴帯域音で振動するように順次変化していることを特徴とする請求項 1 又は 2 記載の音響変換器。

【発明の詳細な説明】

【0001】

【発明の属する技術分野】

本発明は、スピーカやヘッドホンなどのように電気信号を音響に変換する電気音響変換器、およびマイクロホンなどのように音響を電気信号に変換する音響電気変換器に関する。

【0002】

【従来の技術】

従来、音響を検知するマイクロフォンやスピーカーは、様々なデザインの変換器が存在する。その原理としては、永久磁石による磁界とコイルによる電磁誘導によって、振動板又はコーン紙から伝わる空気振動を電気振動に又は電気振動を空気振動に変換するものである。

変換する周波数としては、可聴帯域における 20 Hz ~ 20 kHz のアナログ信号である。

【0003】

マイクロフォンやスピーカーに望まれる特性としては、可聴帯域内において一様な周波数特性や広い周波数帯域を有している。振動板又はコーン紙の振動特性は、使用する可聴帯

域で互いに共振振動することは望ましくない。このため、互いに共振振動をしないようにして、マイクロフォンやスピーカーを振動させるために、その検出感度若しくは音響変換率は小さかった。

【0004】

【発明が解決しようとする課題】

しかしながら、マイクロフォンやスピーカに inputs する電気信号を可聴帯域音として高効率に取り出すためには、アンプ、フィルター回路を介して抽出若しくは周波数分析（FFT）器による演算を行うための複雑な回路が必要であった。

【0005】

そこで、本発明は上記問題に鑑みて成されたものであり、複雑な回路を必要としないで可聴帯域音を効率良く検知又は発生する音響変換器を提供することを目的とする。 10

【0006】

【課題を解決するための手段】

本発明に係わる第1の発明は、集積回路基板上に形成されたマイクロ共振器部を用いて、前記集積回路基板の集積回路から入力する外部信号を可聴帯域音として発生する一方、空気振動を前記可聴帯域音の信号に変換する音響変換器において、前記マイクロ共振器部は、中央に開口部を有する基板と、前記開口部内において互いに対向する前記基板の上下内壁に固定されると共に、前記上下内壁間で前記外部信号又は前記空気振動に基づいて、固有振動するように2分割され、かつ前記上下内壁間に直交する方向に向かって所定の間隔を有して形成された複数の短冊状のマイクロ共振器バーと、前記複数の短冊状のマイクロ共振器バーの表面に形成され、前記マイクロ共振器バーを可聴帯域音で振動させる圧電素子と、からなることを特徴とする音響変換器を提供する。 20

第2の発明は、集積回路基板上に形成されたマイクロ共振器部を用いて、前記集積回路基板の集積回路から入力する信号を可聴帯域音として発生する一方、空気振動を前記可聴帯域音の信号に変換する音響変換器において、前記マイクロ共振器部は、中央に開口部を有する基板と、前記開口部内において互いに対向する前記基板の上下内壁に固定されると共に、前記上下内壁間で前記外部信号又は前記空気振動に基づいて、固有振動するように2分割され、かつ前記上下内壁間に直交する方向に向かって所定の間隔を有して形成された複数の短冊状のマイクロ共振器バーと、前記集積回路基板側に対向する前記複数の短冊状のマイクロ共振器バーに形成された第1電極と、前記集積回路基板上に前記第1電極と対向して形成された第2電極と、からなり、前記第1及び前記第2電極間に発生する静電容量の変化により、可聴帯域音を発生することを特徴とする音響変換器を提供する。 30

第3の発明は、前記複数の短冊状のマイクロ共振器バーは、その長さが前記上下内壁に直交する方向に向かって可聴帯域音で振動するように順次変化していることを特徴とする請求項1又は2記載の音響変換器を提供する。

【0007】

【発明の実施の形態】

本発明の各実施形態の音響変換器について図1乃至図3を用いて説明する。

図1は、本発明の第1実施形態における音響変換器を示し、(A)はその斜視図、(B)は(A)のMM断面図である。 40

図2は、音響変換器が発生する振動数を示す図である。

図3は、本発明の第2実施形態における音響変換器を示す断面図である。

【0008】

図1に示すように、本発明の第1実施形態の音響変換器1は、信号処理のための図示しない集積回路及び両端面に所定の間隔を有して配置され、かつ前記図示しない集積回路に接続された複数の接続パッド3を有する集積回路基板2と、この集積回路基板2の中央上部に載置され、前記図示しない集積回路に接続されたマイクロ共振器部4と、からなる。

【0009】

図1(A)、(B)に示すように、マイクロ共振器部4は、中央に矩形状の開口部5aを有する基板5と、この開口部5a内において、互いに対向する基板5の内壁上端部5bと 50

内壁下端部 5 c との間に形成され、かつ内壁左端部 5 d から内壁右端部 5 e に向かって、所定の間隔を有して形成された基板 5 の厚さよりも大幅に薄い複数の短冊状のマイクロ共振器バー 6 と、からなる。

基板 5 上には、厚さ $200\ \mu\text{m} \sim 1\ \text{mm}$ の Si からなる下部シリコン層 7 と、厚さ $0.1\ \mu\text{m} \sim 100\ \mu\text{m}$ の上部シリコン層 9 と、これらのシリコン層の間に挟まれた厚さ $1\ \mu\text{m} \sim 10\ \mu\text{m}$ の SiO_2 層 8 とからなる SOI (Silicon On Insulators) 構造が形成されている。なお、基板 5 としては、ガラス、石英、ポリイミド樹脂、単結晶シリコン、ポリシリコン、であっても良い。

【0010】

図 1 (B) に示すように、マイクロ共振器バー 6 は、薄くなった基板 5 の上部シリコン層 9 が除去されて露出した SiO_2 層 8 からなる。そして、 SiO_2 層 8 上には、ZnO や PZT 等からなる圧電膜 11 を下部電極 10 と上部電極 12 とで挟んだ構成の圧電素子 13 が形成されている。

10

なお、このマイクロ共振器バー 6 は、基板 5 の上部シリコン層 9 を TMAH (テトラメチルアンモニウムオキシド) 水溶液、又は、KOH (水酸化カリウム) 水溶液によりエッチング除去すると共に、薄くすることによって作製される。

【0011】

また、圧電素子 13 は、スパッタ法により、基板 5 及びマイクロ共振器バー 6 上に下部金属膜、ZnO 又は PZT、上部金属膜を順次形成した後、フォトリソグラフィ法及びエッチング法により、下部電極 10 と上部電極 12 との間に挟まれた圧電膜 11 を形成して得られる。

20

この圧電素子 13 は、上下部電極 10、12 間に電圧を印加して、圧電膜 11 を上下に伸縮させることによって、所定の振動数で振動させるものであり、逆に、外部からの刺激により圧電膜 11 が上下に振動すると、上下部電極 10、12 に電圧が生じるので、この電圧をアナログ信号処理して外部振動を検知するものである。

【0012】

更に、マイクロ共振器バー 6 は、基板 5 の内壁上端部 5 b と内壁下端部 5 c の間の所定位置で分離されて、基板 5 の内壁上端部 5 b に固定された第 1 の長さを有する第 1 マイクロ共振器バー 6 1 と、内壁下端部 5 c に固定された第 2 の長さを有する第 2 マイクロ共振器バー 6 2 とからなり、それぞれのマイクロ共振器バー 6 1、6 2 がそれぞれ特定の固有振動数で振動するように形成されている。

30

【0013】

基板 5 の内壁左端部 5 d から内壁右端部 5 e に向かって、第 1 及び第 2 マイクロ共振器部 6 1、6 2 の長さを規則的に変化させた際には、図 2 に示すように、第 1 及び第 2 マイクロ共振器部 6 1、6 2 は、それぞれの長さに応じた固有振動数で振動する。図 2 中では、第 1 マイクロ共振器バー 6 1 又は第 2 マイクロ共振器バー 6 2 の長さを 9 段階に亘って規則的に変化させた時の固有振動数を示し、横軸は振動数、縦軸は利得を示している。

前記した固有振動数は、FEM (有限要素法) による構造解析ツールにより求めることができ、例えば、ANASYS 社の ANSYS Multi Physics を用いて振動解析を行い、その解析結果に照らして第 1 及び第 2 マイクロ共振器バー 6 1、6 2 の長さを決定して求めることができる。なお、言うまでもないが、第 1 及び第 2 マイクロ共振器バー 6 1、6 2 の長さは、 $20\ \text{Hz} \sim 20\ \text{kHz}$ の可聴帯域音となるように決定する。

40

【0014】

次に、この動作について説明する。

まず、音響変換器 1 の接続パッド 3 から外部信号を入力して、第 1 又は第 2 マイクロ共振器バー 6 1、6 2 を可聴帯域音として振動させる場合について説明する。

接続パッド 3 から所定の外部信号を入力し、集積回路基板 2 に形成された図示しない集積回路により信号処理を行い、圧電素子 13 の圧電膜 10 を上下電極 10、12 方向に可聴帯域音として発生させる。

この際、第 1 及び第 2 マイクロ共振器バー 6 1、6 2 は、特定の固有振動数で振動するよ

50

うに構成されているので、外部信号に対応した可聴帯域音として発生させることができる。

【0015】

次に、圧電素子13で検知した可聴帯域音の振動を信号処理する場合について説明する。圧電素子13の圧電膜10で検知した振動を集積回路基板2の図示しない集積回路により信号処理を行って、可聴帯域音として接続パッド3から外部に取り出す。

この際も、第1及び第2マイクロ共振器バー61、62は、外部振動に対応した検知信号を出力するように構成されているので、外部振動に対応した可聴帯域音として検知させることができる。

【0016】

以上のように、本発明の第1実施形態によれば、マイクロ共振器部4が、中央に開口部5aを有する基板5と、開口部5a内において互いに対向する基板5の上下内壁間5b、5cで各部が外部信号又は空気振動に基づいて固有振動するように2分割して形成され、かつ上下内壁間5b、5cに直交する方向に向かって所定の間隔を有して形成された複数の短冊状のマイクロ共振器バー6と、複数の短冊状のマイクロ共振器バー6の表面に形成され、マイクロ共振器バー6を可聴帯域音で振動させる圧電素子13と、からなるので、複雑な回路を必要としないで可聴帯域音を効率良く検知又は発生させることができる。

【0017】

次に、本発明の第2実施形態について図3を用いて説明する。

本発明の第1実施形態と同一構成には同一符号を付し、その説明を省略する。図5に示すように、本発明の第2実施形態の音響変換器14は、第1実施形態のマイクロ共振器バー6に圧電素子13を形成する代わりに、マイクロ共振器バー6の表面に形成されているSiO₂層8を裏面に形成し、かつこのSiO₂層8上に上部電極12を形成し、上部電極12と対をなすように集積回路基板2上に下部電極10を形成したことが異なり、それ以外は同様である。

【0018】

即ち、第1及び第2マイクロ共振器バー61、62に形成されている第1及び第2上部電極121、122は、それぞれ第1及び第2下部電極101、102と対になっている。本発明の第2実施形態では、第1実施形態では圧電膜11が振動したが、この圧電膜11の代りに上部電極12が下部電極10に対して相対的に振動させて、下上電極10、12間の空気を振動させることによって前記と同様に動作する。

【0019】

以上のように、本発明の第2実施形態においても、第1実施形態の効果に加えて、圧電素子13を用いる必要がないので、安価な音響変換器14が得られる。

【0020】

【発明の効果】

本発明によれば、集積回路基板上に形成されたマイクロ共振器部を用いて、前記集積回路基板の集積回路から入力する外部信号を可聴帯域音として発生する一方、空気振動を前記可聴帯域音の信号に変換する音響変換器において、前記マイクロ共振器部は、中央に開口部を有する基板と、前記開口部内において互いに対向する前記基板の上下内壁に固定されると共に、前記上下内壁間で前記外部信号又は前記空気振動に基づいて、固有振動するように2分割され、かつ前記上下内壁間に直交する方向に向かって所定の間隔を有して形成された複数の短冊状のマイクロ共振器バーと、前記複数の短冊状のマイクロ共振器バーの表面に形成され、前記マイクロ共振器バーを可聴帯域音で振動させる圧電素子と、からなるので、複雑な回路を必要としないで可聴帯域音を効率良く検知又は発生させることができる。

また、集積回路基板上に形成されたマイクロ共振器部を用いて、前記集積回路基板の集積回路から入力する信号を可聴帯域音として発生する一方、空気振動を前記可聴帯域音の信号に変換する音響変換器において、前記マイクロ共振器部は、

中央に開口部を有する基板と、前記開口部内において互いに対向する前記基板の上下内壁

に固定されると共に、前記上下内壁間で前記外部信号又は前記空気振動に基づいて、固有振動するように2分割され、かつ前記上下内壁間に直交する方向に向かって所定の間隔を有して形成された複数の短冊状のマイクロ共振器バーと、前記集積回路基板側に対向する前記複数の短冊状のマイクロ共振器バーに形成された第1電極と、前記集積回路基板上に前記第1電極と対向して形成された第2電極と、からなるので、前記した効果に加えて、前記圧電素子を用いる必要がないので、安価な音響変換器が得られる。

【図面の簡単な説明】

【図1】本発明の第1実施形態における音響変換器を示し、(A)はその斜視図、(B)は(A)のMM断面図である。

【図2】音響変換器が発生する振動数を示す図である。

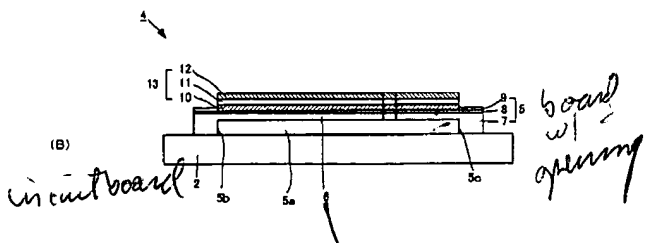
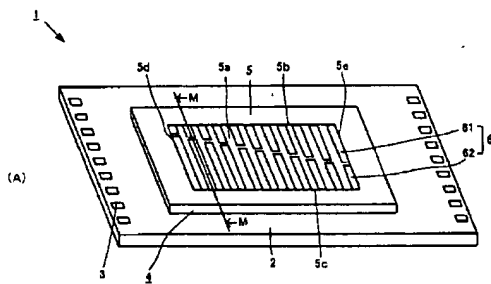
10

【図3】本発明の第2実施形態における音響変換器を示す断面図である。

【符号の説明】

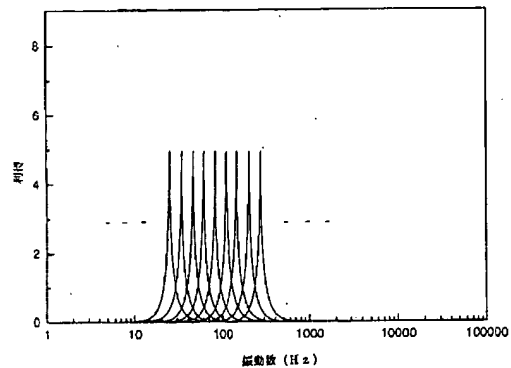
- 1、14…音響変換器、2…集積回路基板、3…接続パッド、4…マイクロ共振器部、5…基板、5a…開口部、5b…内壁上端部、5c…内壁下端部、5d…内壁左端部、5e…内壁右端部、6…マイクロ共振器バー、7…下部シリコン層、8…SiO₂層、9…上部シリコン層、10…下部電極、11…圧電膜、12…上部電極、13…圧電素子、101…第1下部電極、102…第2下部電極、121…第1上部電極、122…第2上部電極

【図1】



micro resonator bar.

【図2】



【図3】

